

Selecionador de Camadas

Layer Picker

- ✓ Diminui o trabalho manual e aumenta a produtividade no manuseio de mercadorias em armazéns e centros de distribuição com paletes de cargas mistas.
- ✓ Agilidade e precisão no empilhamento de camadas simples ou múltiplas de produtos enlatados, engarrafados ou em caixas.
- ✓ Distribui facilmente embalagens e cargas de uma forma que outros aparelhos não conseguem.
- ✓ Disponível nas versões frontal e lateral.



Vantagens

- ♦ **Redução do trabalho:** a produção manual é de aproximadamente 200 caixas/horas, ao passo que o Seleccionador de Camadas produz de 900 a 2000 caixas/hora.
- ♦ **Redução de lesões por esforço repetitivo (LER):** o Seleccionador de Camadas ergue até 18.000 quilos/hora. Isto reduz lesões e conseqüentemente o afastamento dos trabalhadores. Também, aumenta a satisfação do pessoal ao eliminar o esforço às costas e pernas.
- ♦ **Redução de gastos consideráveis:** reduz custos de reposição de pessoal, hora extra em épocas de pico, trabalho eventual e custos de contratação e treinamento.
- ♦ **Eliminação de danos** e quebras da mercadoria por manusear as cargas segurando pelos quatro lados.
- ♦ **Economia em espaço:** redução do espaço da área de montagem de paletes mistos, otimizando seu layout.
- ♦ **Sem treinamento adicional:** se você tiver um operador de empilhadeira, você tem um operador de Seleccionador de Camadas. Não é necessário treinamento.

Comparação do número máximo de caixas manuseadas no intervalo de uma hora



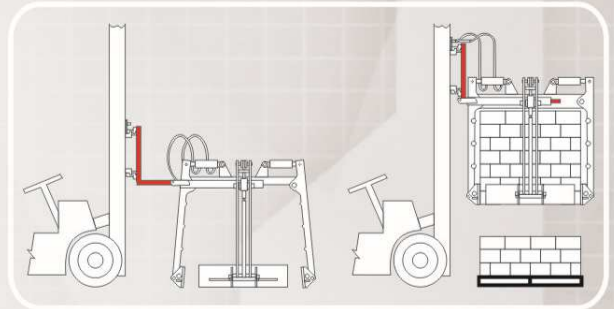
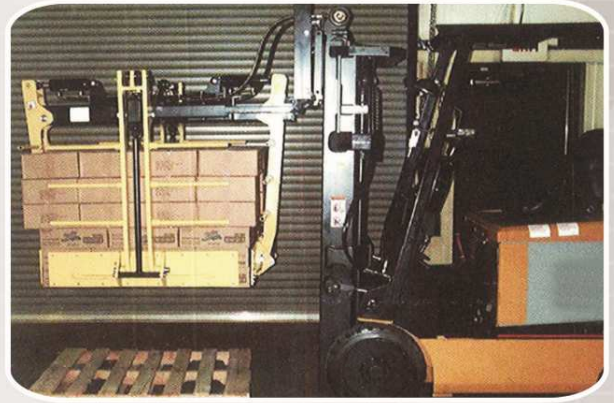
Manipulação:
latas de 355ml
caixas de 12 pacotes
24 latas por caixa
8 caixas por camadas

Selecionador de Camadas Frontal

Front Layer Picker

Características

- ♦ Modelo TC600F
- ♦ Montagem frontal nos garfos em poucos minutos e sem o uso de ferramentas.
- ♦ Não precisa de uma empilhadeira dedicada, pois converte facilmente a empilhadeira em um sistema para erguer camadas.
- ♦ Não precisa de guia ou software.
- ♦ Opera em áreas fechadas.
- ♦ Utilizado para o manuseio de matéria prima/cargas ou repartição de mercadorias no recebimento.
- ♦ Configuração de montagem frontal em empilhadeira de 2,5ton, equipada com deslocador lateral e quarta via de comando.



Selecionador de Camadas Lateral

Side Layer Picker

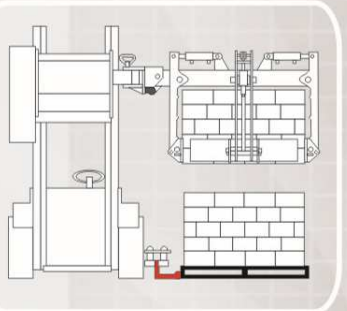
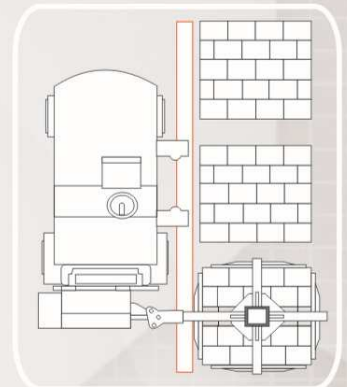


Descritivo técnico

- ♦ Deslocador lateral com contrapeso permite 200 mm de deslocamento para aproximação fora de centro.
- ♦ Compensador oscilante compensa pisos irregulares.
- ♦ A configuração patenteada do braço arqueado permite erguer várias configurações quadradas ou retangulares.
- ♦ Configuração patenteada de guia único.
- ♦ Conchas pivotadas garantem retenção firme e uniforme.
- ♦ Um equipamento revolucionário de 4 vias para erguer camadas e separar paletes.

Características

- ♦ Modelo TC600S
- ♦ Montagem no lado esquerdo da empilhadeira, com contrapeso na lateral da torre da empilhadeira.
- ♦ Utilizado em área específica com o uso de guia montada no chão, sendo guia único ou duplo.
- ♦ Empilha a mercadoria seguindo o alinhamento do guia e da empilhadeira. Ideal para almoxarifados.
- ♦ Configuração de montagem lateral é acoplada em empilhadeira de capacidade de 3 ton equipada com quarta via de comando e torre duplex.



Funções do guia

- ♦ Permite ao operador movimentar a empilhadeira para frente e para trás sem necessidade de mover o volante de direção.
- ♦ Organiza a linha de separação. O guia é projetado para colocação dos paletes alinhados de forma organizada e eficiente.
- ♦ O Guia pode ter entre 24 e 90 m.

Unidade Fabril e Sede Administrativa
Panambi - RS: Av. Presidente Kennedy, 4025, Bairro Arco-Íris, 98280-000, Telefone: (55) 3376-9300 Fax.: (55) 3376-9344 saur@saur.com.br

Centrais de Atendimento ao Cliente
Valinhos - SP: Rod. Visconde de Porto Seguro, 2660, Sítio Recreio dos Cafezais, Prédios A e B, 13278-327 Telefone/Fax.: (19) 3518-7200
Cuiabá - MT: Av. Miguel Sutil, 14101, Cidade Alta, 78030-485, Telefone/Fax.: (65) 3637-1020 saurmt@saur.com.br
Apoio Comercial: Campo Mourão - PR: (55) 9993-0931 | Joinville - SC: (47) 3427-3228 | Cuiabá - MT: (65) 3625-4016 | Goiânia - GO: (62) 9242-2277 | Belo Horizonte - MG: (31) 3224-8230 | Salvador - BA: (55) 9652-1679

ISO 9001
www.saur.com.br

SAUR

Tygard