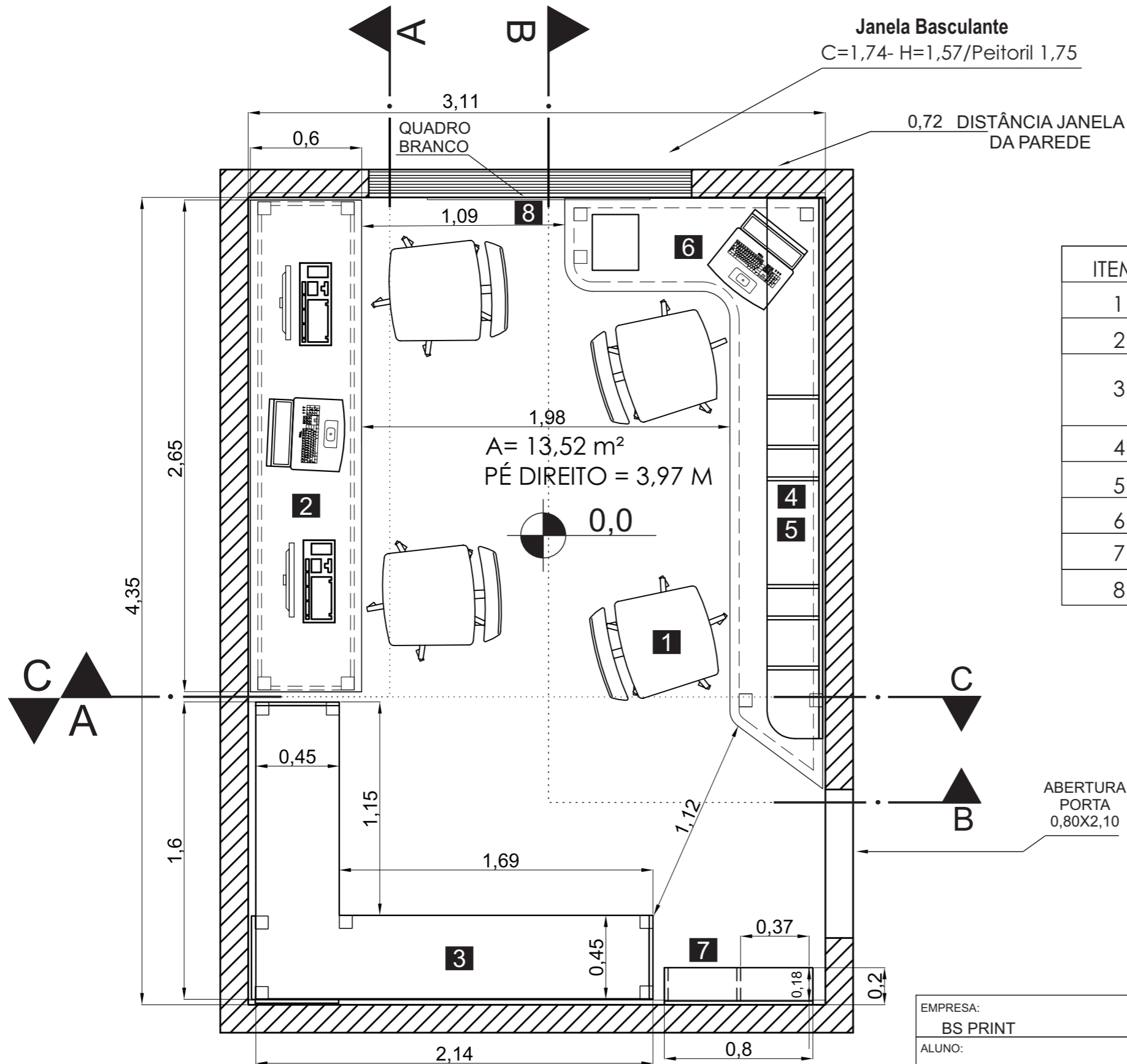


PLANTA BAIXA



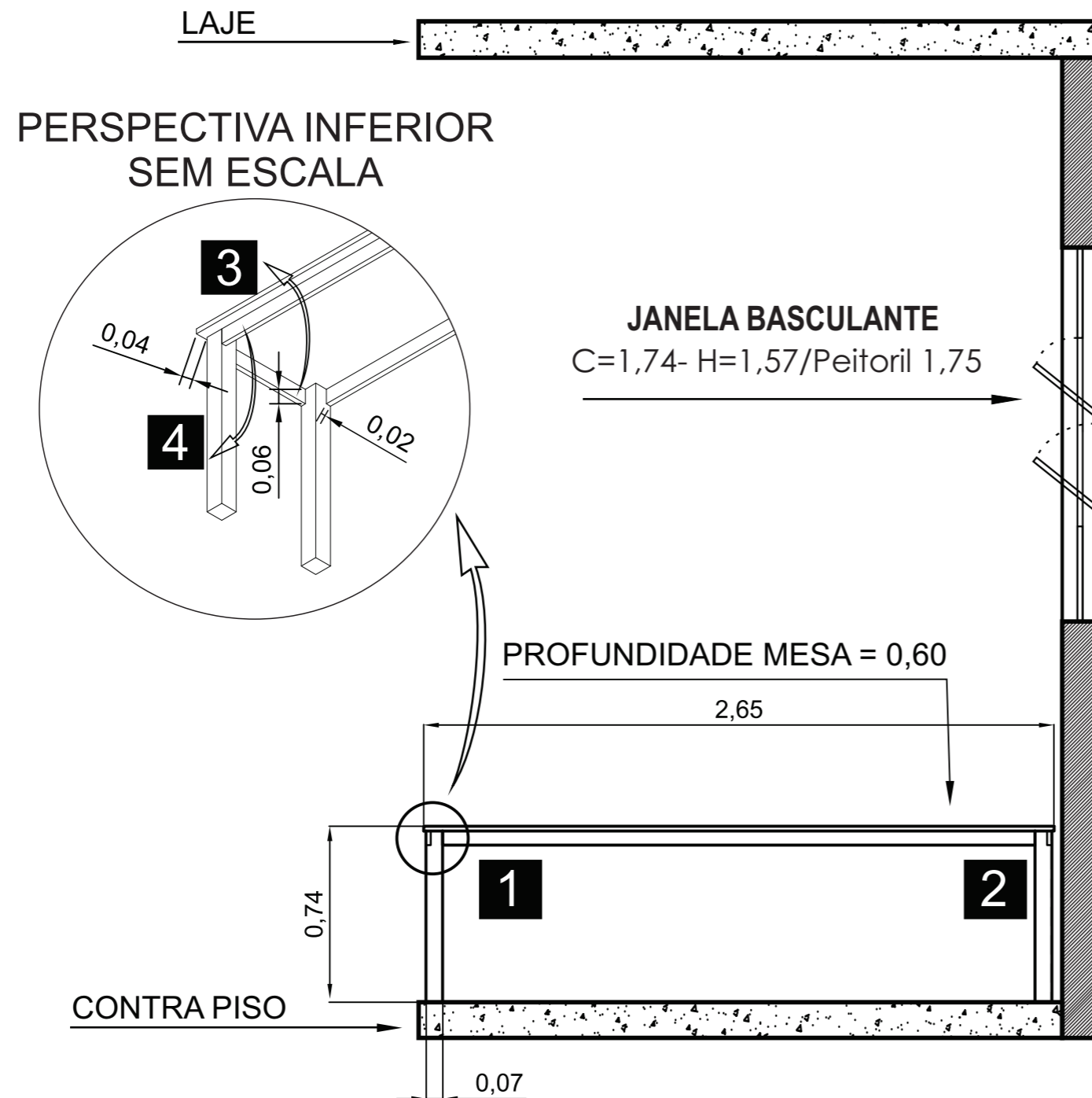
TABELA

ITEM	DESCRIÇÃO
1	CADEIRA PRESIDENTE
2	BANCADA CONCERTO DE COMPUTADOR
3	ESTANTE ORGANIZADOR DE APARELHOS PARA CONCERTO - ESTANTE L.
4	PRATELEIRA PARA BANCADA DE CELULAR
5	NICHO PARA BANCADA CONCERTO CELULAR
6	BANCADA PARA CONCERTO DE CELULAR MESA L
7	NICHO
8	QUADRO BRANCO - C=1,20 - H=0,80

EMPRESA: BS PRINT		ORIENTADOR: JOSE PAULO MEDEIROS DA SILVA	
ALUNO: GIONEI LUCAS BANDEIRA		ESPECIFICAÇÃO: PLANTA BAIXA	
MATERIAIS: CHAPA DE MDF 18 MM E MADEIRA		UNIDADE: METROS	
DATA: 01/12/2017	ESCALA: 1:25	PRANCHA: 1/6	



CORTE A - VISTA FRONTAL

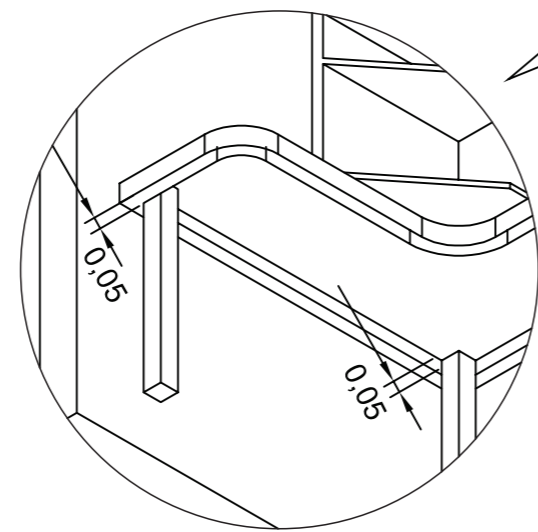


TABELA

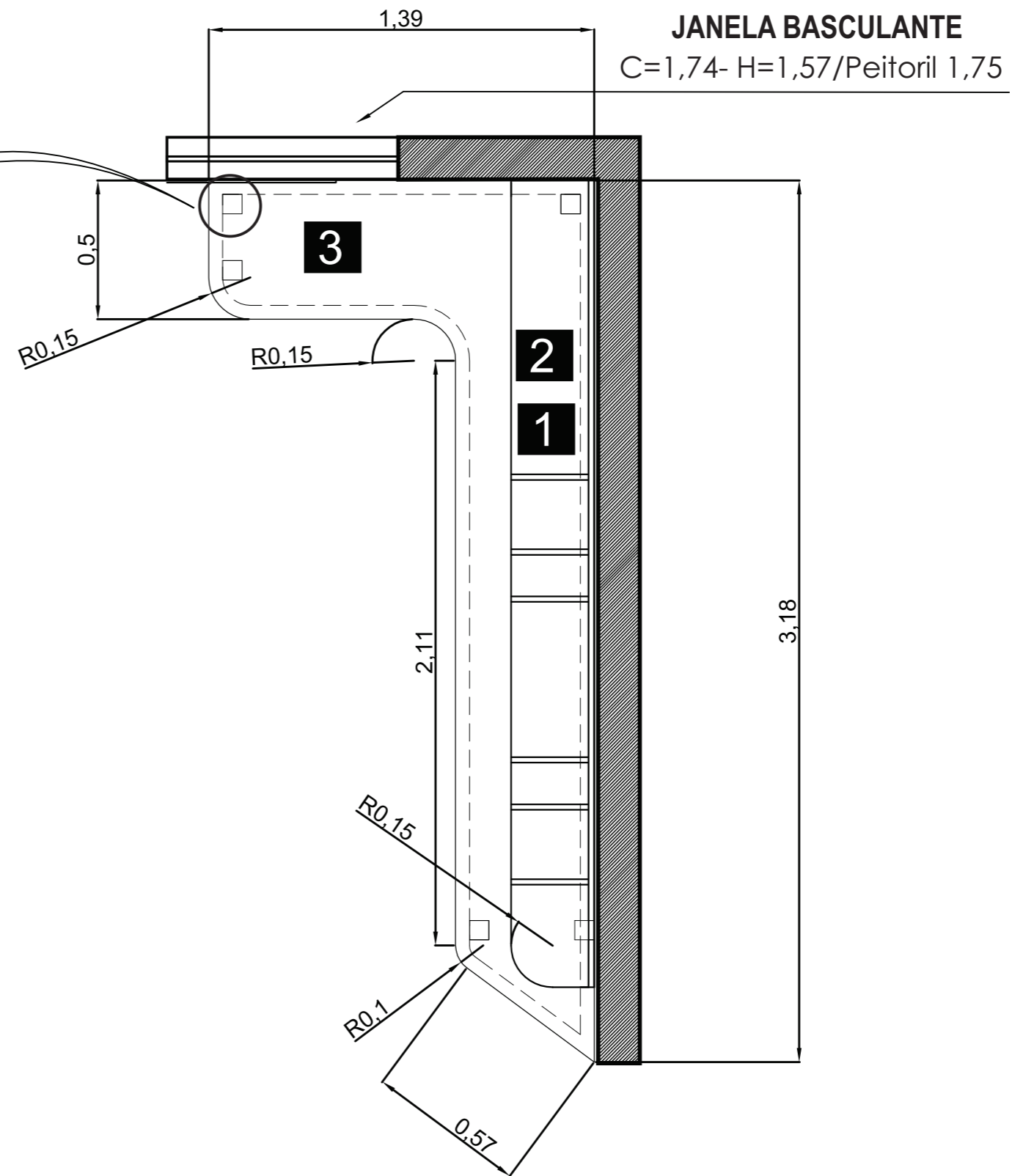
ITEM	DESCRIÇÃO
1	BANCADA PARA CONERTO DE COMPUTADOR C=2,65 - P= 0,60 - H= 0,74
2	PERNAS BANCADA - C=0,07 - L= 0,07 - H= 0,72
3	REFORÇO BANCADA - C=2,49- L= 0,06
4	REFORÇO BANCADA - C=0,38- L= 0,06

EMPRESA: BS PRINT - RUA DO PROGRESSO, 1485 - AJURICABA/RS		
ALUNO: GIONEI LUCAS BANDEIRA	ORIENTADOR: JOSE PAULO MEDEIROS DA SILVA	
DESCRIÇÃO: BANCADA PARA CONERTO DE COMPUTADOR	ESPECIFICAÇÃO: CORTE A - VISTA FRONTAL	
MATERIAIS: CHAPA DE MDF 18 MM E MADEIRA	UNIDADE: METROS	
DATA: 01/12/2017	ESCALA: 1:25	PRANCHA: 2/6

CORTE B - VISTA SUPERIOR



PERSPECTIVA INFERIOR SEM ESCALA

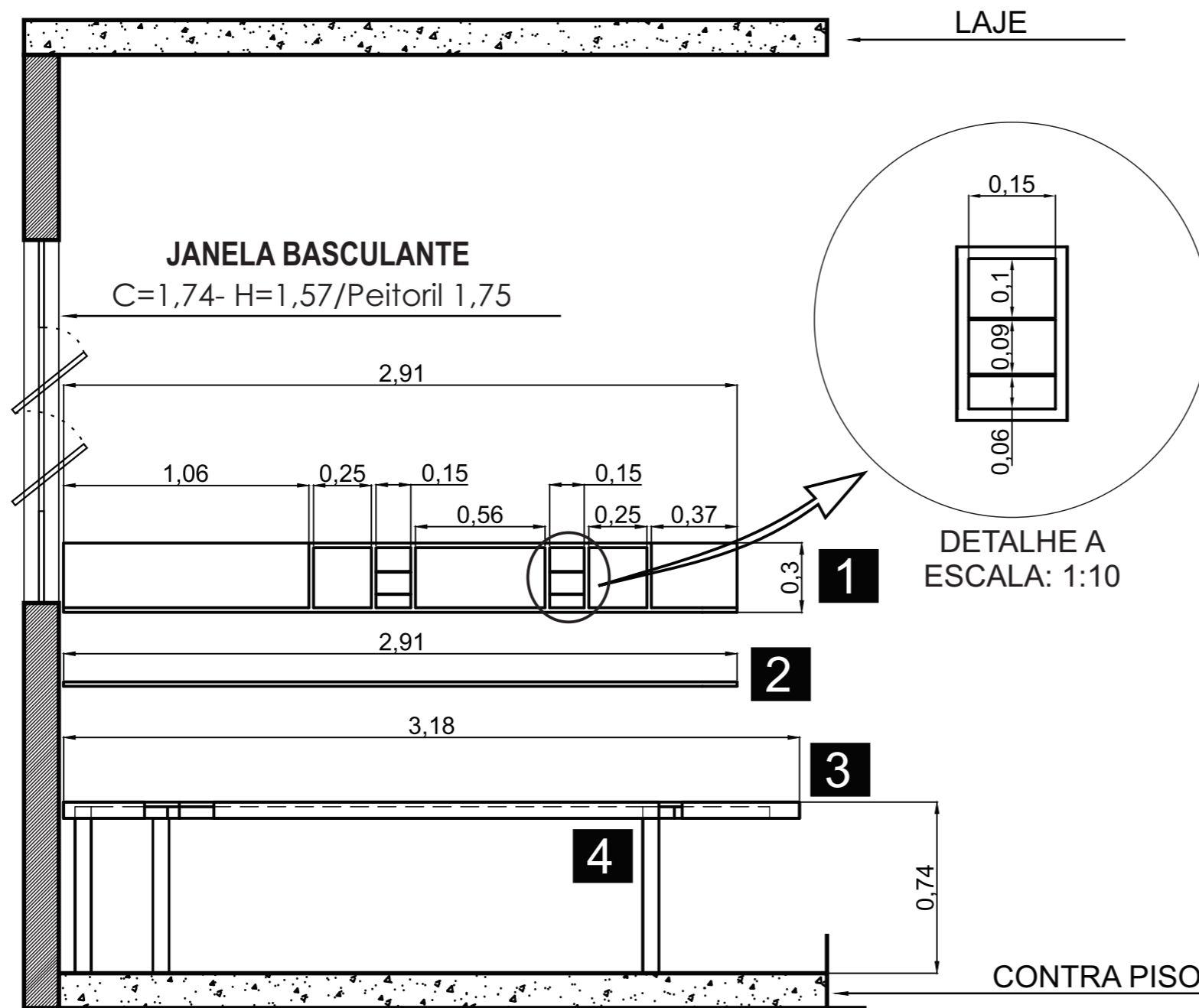


TABELA

ITEM	DESCRIÇÃO
1	NICHO BANCADA DE CONCERTO DE CELULAR C=2,91 - P=0,30 - H=0,30
2	PRATELEIRA SUPORTE BANCADA DE CELULAR C=2,91 - P= 0,30
3	BANCADA CONCERTO DE CELULAR - MESA L C=3,18 - P= 0,50 - H= 0,74

EMPRESA: BS PRINT - RUA DO PROGRESSO, 1485 - AJURICABA/RS	
ALUNO: GIONEI LUCAS BANDEIRA	ORIENTADOR: JOSE PAULO MEDEIROS DA SILVA
DESCRIÇÃO: BANCADA PARA CONCERTO DE CELULAR	ESPECIFICAÇÃO: CORTE B - VISTA SUPERIOR
MATERIAIS: CHAPA DE MDF 18 MM, CHAPA MDF 3MM E MADEIRA	UNIDADE: METROS
DATA: 01/12/2017	ESCALA: 1:20
	PRANCHA: 3/6

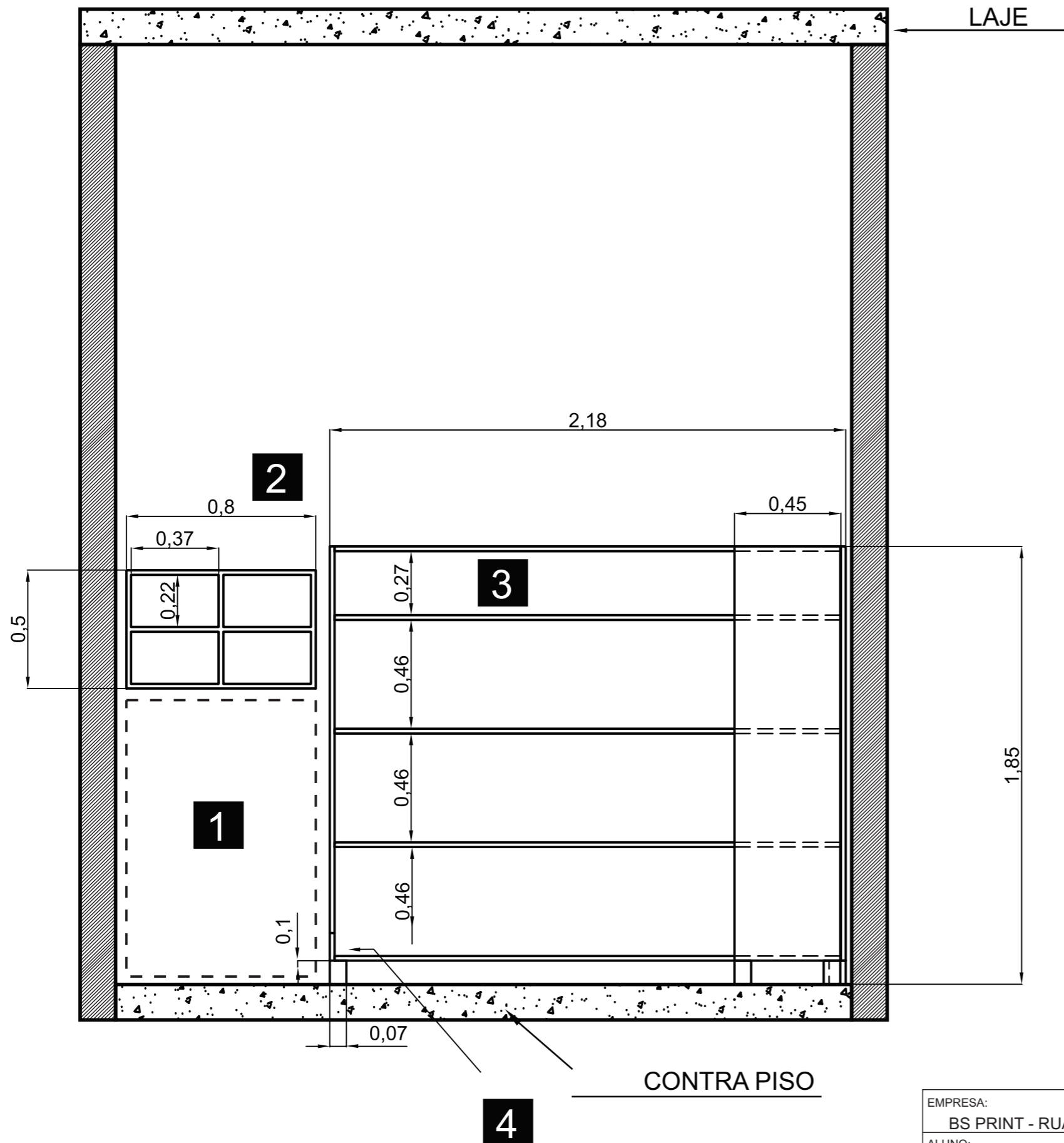
CORTE B - VISTA FRONTAL



TABELA

ITEM	DESCRIÇÃO
1	NICHO BANCADA DE CONSERTO DE CELULAR C=2,91 - P=0,30 - H=0,30
2	PRATELEIRA SUPORTE BANCADA DE CELULAR C=2,91 - P= 0,30
3	BANCADA CONSERTO DE CELULAR - MESA L C=3,18 - P= 0,50 - H= 0,74
4	PERNAS BANCADA - C=0,07 - L= 0,07 - H= 0,72 MADEIRA

EMPRESA: BS PRINT - RUA DO PROGRESSO, 1485 - AJURICABA/RS		
ALUNO: GIONEI LUCAS BANDEIRA	ORIENTADOR: JOSE PAULO MEDEIROS DA SILVA	
DESCRIÇÃO: BANCADA PARA CONSERTO DE CELULAR	ESPECIFICAÇÃO: CORTE B - VISTA FRONTAL	
MATERIAIS: CHAPA DE MDF 18 MM, CHAPA MDF 3MM E MADEIRA	UNIDADE: METROS	
DATA: 01/12/2017	ESCALA: 1:25	PRANCHA: 4/6



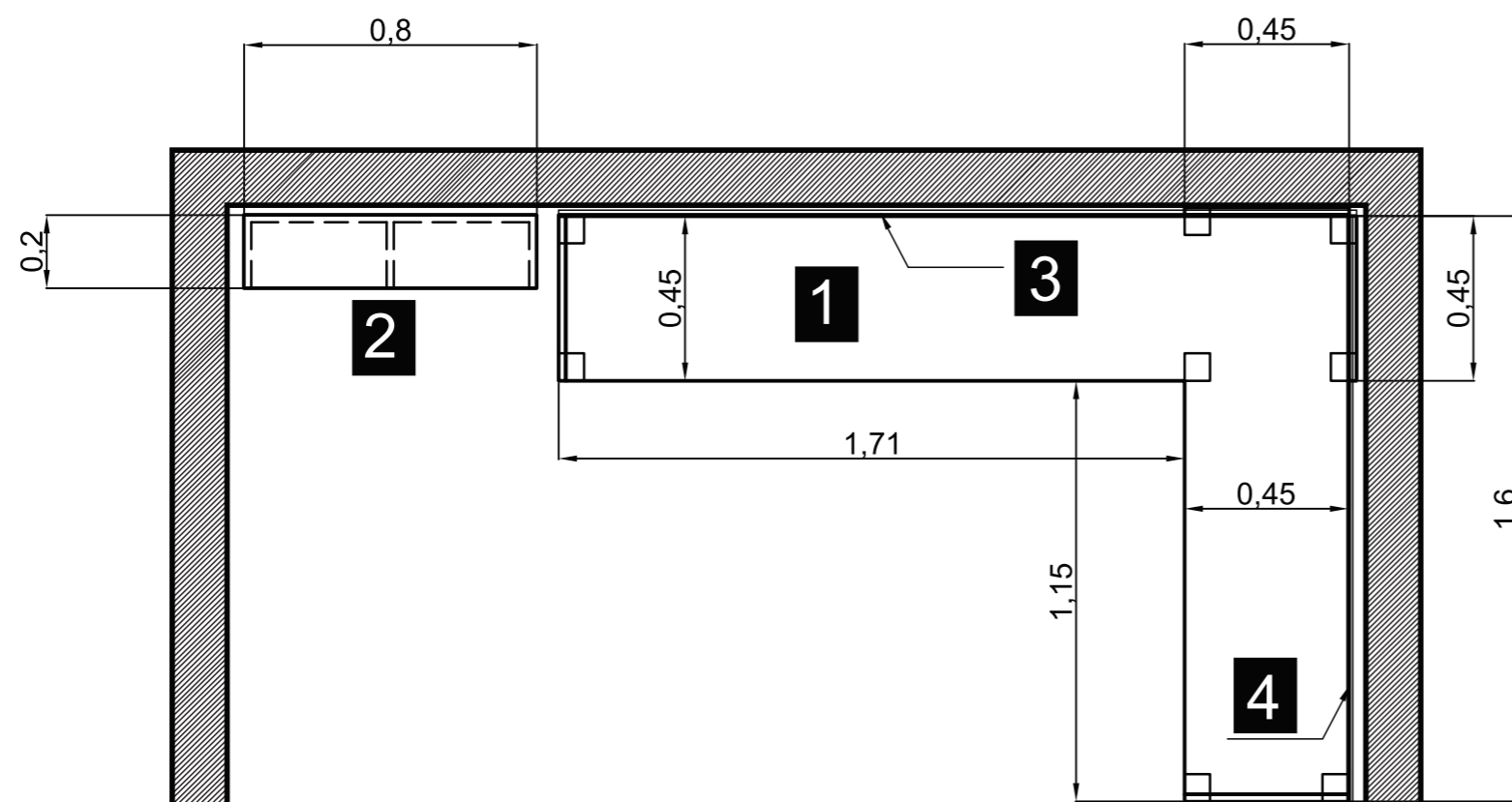
CORTE C - VISTA FRONTAL

TABELA

ITEM	DESCRIÇÃO
1	ESTANTE PORTA COMPONENTES COM CAIXA AZUIS Nº3
2	NICHO
3	ESTANTE ORGANIZADOR DE APARELHOS PARA CONserto EM L.
4	PÉS ESTANTE - C=0,07 - L= 0,07 - H= 0,10

EMPRESA: BS PRINT - RUA DO PROGRESSO, 1485 - AJURICABA/RS		
ALUNO: GIONEI LUCAS BANDEIRA	ORIENTADOR: JOSE PAULO MEDEIROS DA SILVA	
DESCRIÇÃO: ESTANTES E NICHO	ESPECIFICAÇÃO: CORTE C - VISTA FRONTAL	
MATERIAIS: CHAPA DE MDF 18 MM E MADEIRA	UNIDADE: METROS	
DATA: 01/12/2017	ESCALA: 1:20	PRANCHA: 5/6

CORTE C - VISTA SUPERIOR



TABELA

ITEM	DESCRIÇÃO
1	ESTANTE ORGANIZADOR DE APARELHOS PARA CONCERTO.
2	NICHO
3	FUNDO DA ESTANTE CHAPA MDF 3MM
4	FUNDO DA ESTANTE CHAPA MDF 3MM

EMPRESA: BS PRINT - RUA DO PROGRESSO, 1485 - AJURICABA/RS		
ALUNO: GIONEI LUCAS BANDEIRA	ORIENTADOR: JOSE PAULO MEDEIROS DA SILVA	
DESCRIÇÃO: ESTANTES E NICHO	ESPECIFICAÇÃO: CORTE C - VISTA SUPERIOR	
MATERIAIS: CHAPA DE MDF 18 MM, CHAPA MDF 3MM E MADEIRA	UNIDADE: METROS	
DATA: 01/12/2017	ESCALA: 1:20	PRANCHA: 6/6