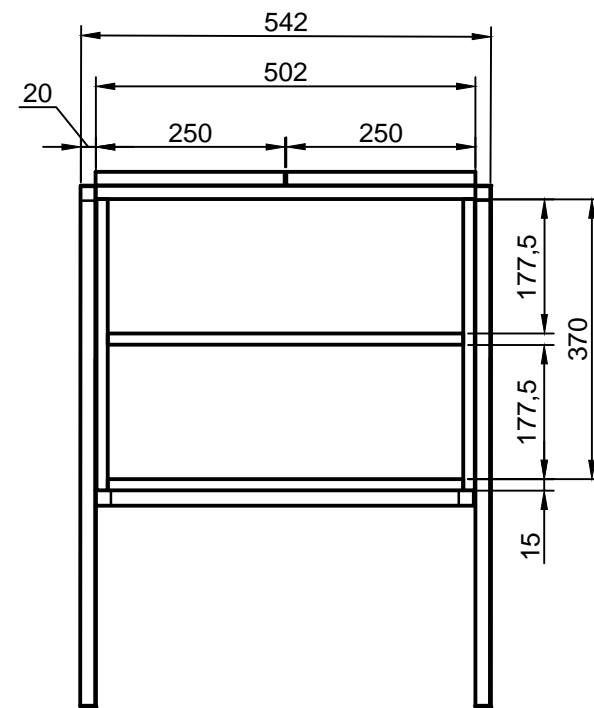
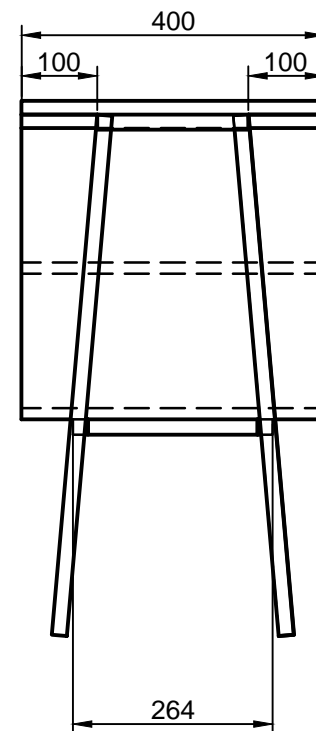


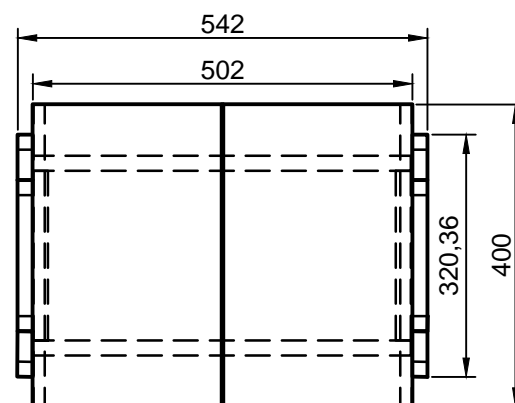
Vista frontal





Vista lateral



Vista superior



Quant.	Desenho	Modelo	Tabela de materiais	
04		Dobradiça invisível preta aliança	Corpo	MDP 15 mm
24		parafuso 350x160mm	Tampo	MDP 18 mm
12		suporte de canto 10x10 mm	Pés	Metal
04		suporte de prateleira 12 mm	Acabamento	BP

UNIJUI - Curso de Design

Trabalho de conclusão de curso - Mesa Clé

Acadêmica: Valéria Manias.

Vistas básicas - Escala 1:10

Unidade: mm

Nº da Prancha 1/5 - Data: 08/12/2016